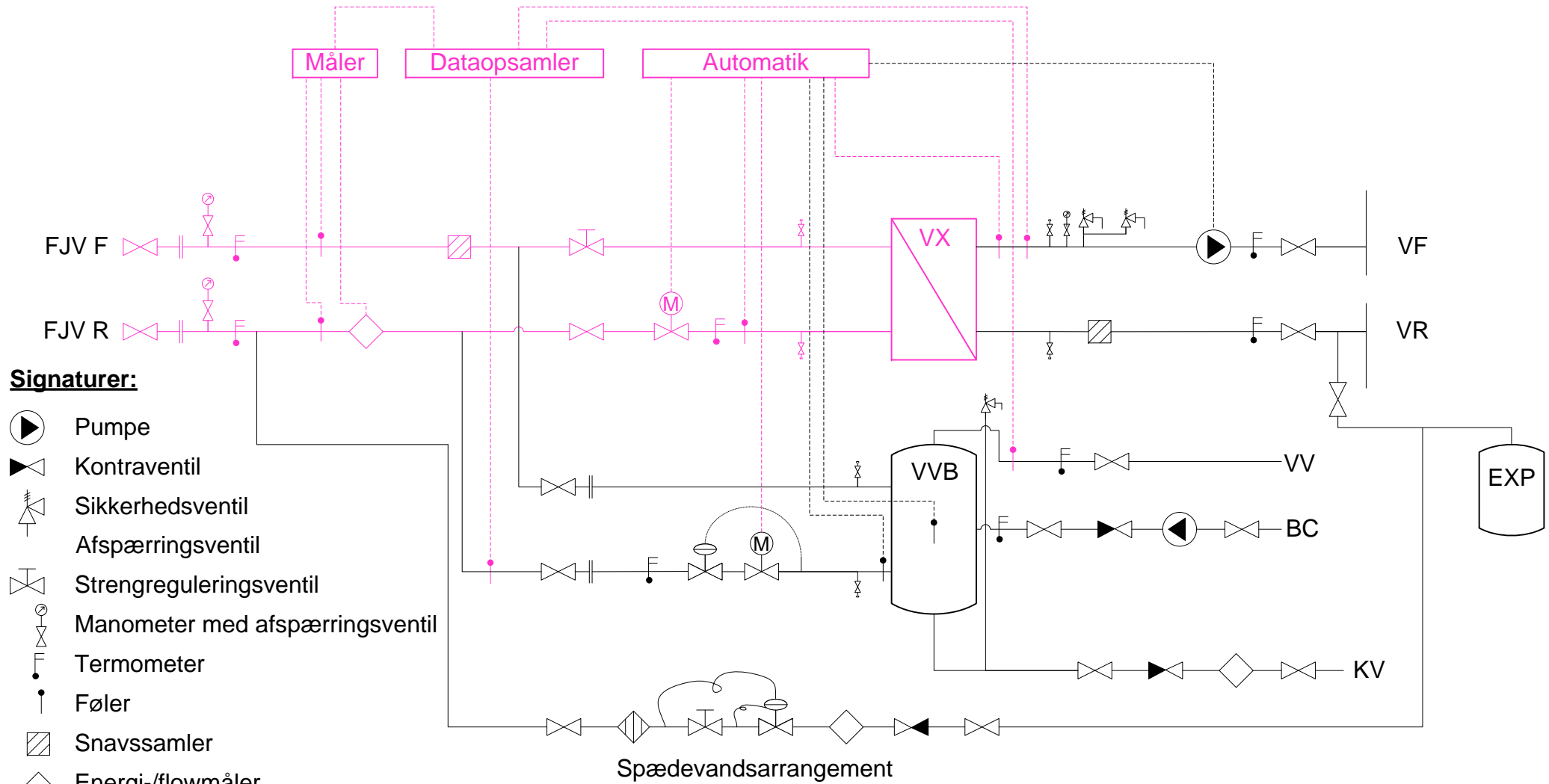


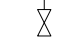




Alle rør og komponenter i lille farve driftes og vedligeholdes af RKF



Signaturer:

-  Pumpe
-  Kontraventil
-  Sikkerhedsventil
-  Afspærringsventil
-  Strengreguleringsventil
-  Manometer med afspærringsventil
-  Termometer
-  Føler
-  Snavssamler
-  Energi-/flowmåler
-  Flange
-  Aftapningsventil med slutmuffe
-  Differenstryksregulator
-  Temperatorventil
-  Afspærringsventil

RKF Bilag 2130-06
Rødovre Kommunale Fjernvarmeforsyning
Brugerinstallation, indirekte, VVB primær
Udarbejdet af Brian Kølvig, januar 2014
REV 1: 24. maj 2018